

## INPUT ADRESSE-ELEMENT

## NS-AIN2

NS-AIN2 er en adresserbar input enhed (eller adresse-enhed) der kan anvendes både som alarm enhed og som input enhed til overvågning af transducere for gennemstrømning, tryk, temperatur m.v. En typisk anvendelse er kontrol af gennemstrømningen i sprinkler-anlægsrør.

Alle typer af brand detektorer med sluttekontakt kan tilkobles NS-AIN2. Hvis detektoren derimod kræver spændingsforsyning anvendes i stedet en NS-AIN1 enhed.

Der er 2 indgange for tilslutning af potentialfrie kontakter.

Overvågningsarten fastsættes af en DIP-switch i enheden.

Printkortet er monteret i en plastic-boks, der er forsynet med kabelgennemføringer. Kabel kan også monteres fra bagsiden ved at bore huller i bundpladen.

Enheden er koblet på brandalarmens normale sløjfeinstallation.

NS-AIN2 kan indstilles til at fungere som indikationsenhed. Et eller to sluttesæt kan tilkobles for overvågning af dør position, kontrol af låst dør og andre status overvågninger.

Begge indgange er overvågede når der monteres en endemodstand (ELR-4,7) der er en 4,7 kOhms modstand.

For oplysning om forskellige DIP-switch indstillinger, kontakt da forhandleren.



Rev.: November 2009

# INPUT ADRESSE-ELEMENT

# NS-AIN2

## TEKNISKE DATA

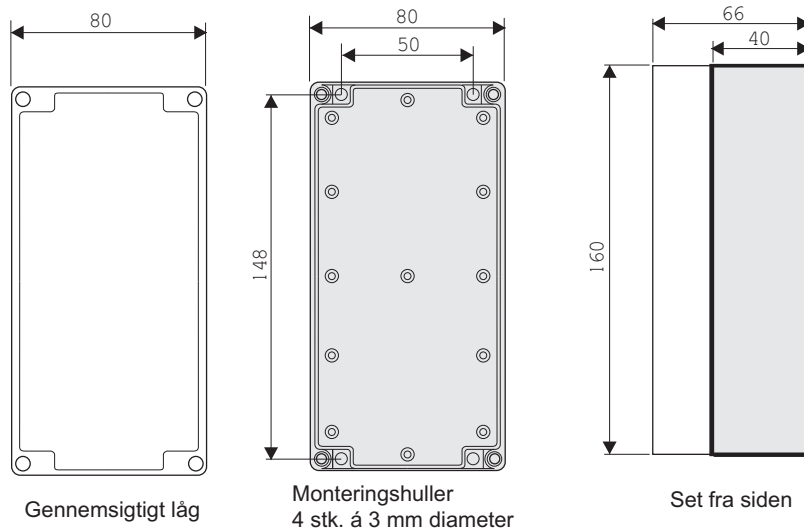
Systemspænding	24 V DC
Driftsspænding loop	22 - 38 V DC
Driftsstrøm	
- ved normalt tilstand	0,2 mA
- i alarmtilstand	2,5 mA
Driftstemperatur	-25EC til + 70EC
Luffugtighed	0-100% RH
Vægt	200 g
Tæthedegrad	IP 55

## TYPE NR.

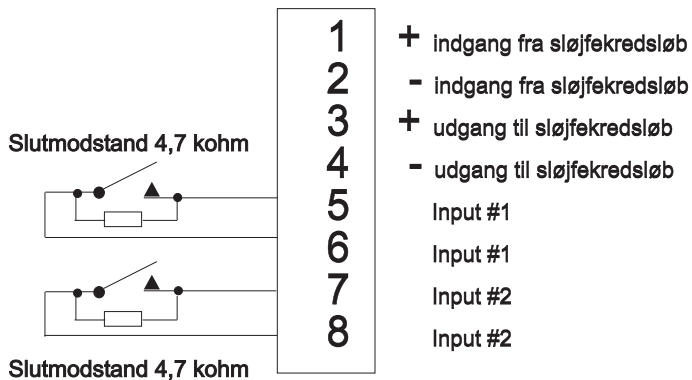
Adresseenhed: 12030L

CPD godkendelses nr.:  
0845-CPD-232.1357

## Dimensioner

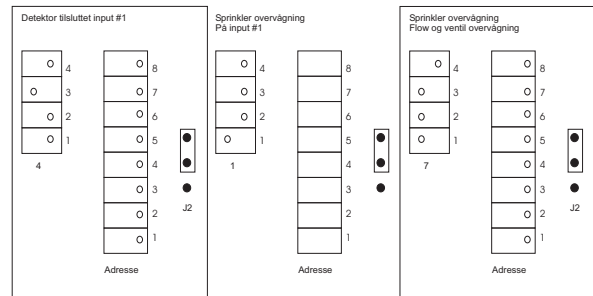


## Kabelforbindelser



## Eksempler på indstilling af DIP-switch og J2 (jumper)

### Brand/alarm detektorer



### Input enheder (overvågning)

