

KORTSLUTNINGISISOLATOR

NS-SCI

NS-SCI er en analog adresserbar kortslutnings isolator til Nittan brandalarm systemet.

Detektor sløjferne opdeles i brand detekterings zoner af kortslutningsisolatorerne. Hvis der opstår en kortslutning på sløjfen, vil den berørte zone blive koblet fra den resterende del af sløjfen af SCI enheden, som monteres i starten og slutningen af hver zone. Bemærk at zonerne ikke er det samme som de grupper detektorerne er inddelt i. Zonerne er alene en elektrisk opdeling af sløjfen, hvor grupperne er en brandmæssig inddeling af detektorerne på sløjfen.



Ved kortslutning på sløjfen vil en gul lysdiode lyse på SCI enheden. Den slukkes først når ABA centralen tilbagestilles.

Bemærk at NS-SCI enheden skal tilsluttes korrekt (+ og -) for at kunne fungere.

Printkortet er monteret i en plastic-boks, der er forsynet med kabelgennemføringer. Kabel kan også monteres fra bagsiden ved at bore huller i bundpladen.

Enheden er koblet på brandalarmens normale sløjfeinstallation.

Rev.: November 2009

KORTSLUTNINGISISOLATOR

NS-SCI

TEKNISKE DATA

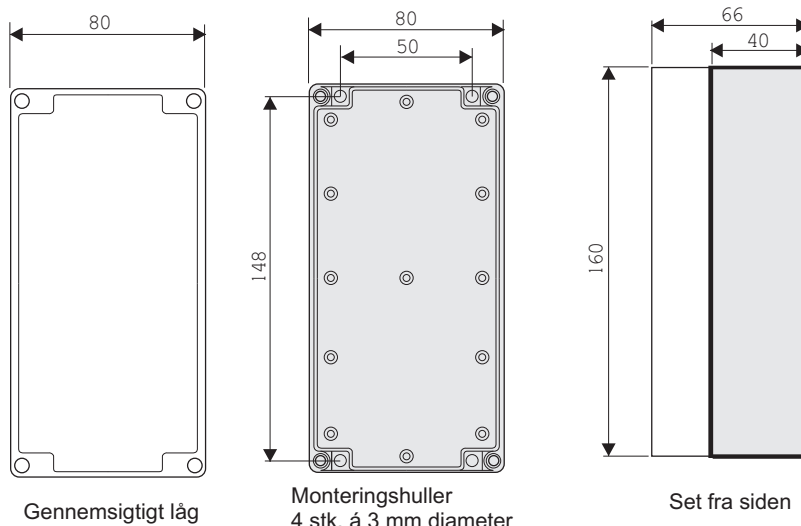
Systemspænding	24 V DC
Driftsspænding loop	22 - 38 V DC
Driftsstrøm	
- ved normalt tilstand	0,2 mA
- lysdiode ved fejlmelding	2,5 mA
Driftstemperatur	-25EC til + 70EC
Luffugtighed	0-100% RH
Vægt	200 g
Tæthedegrad	IP 55

TYPE NR.

Kortslutningsenhed
i IP 55 udgave: 11891L

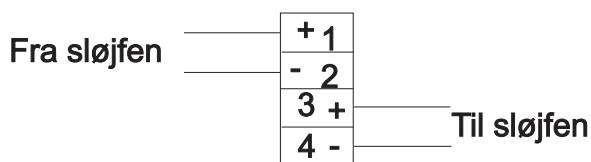
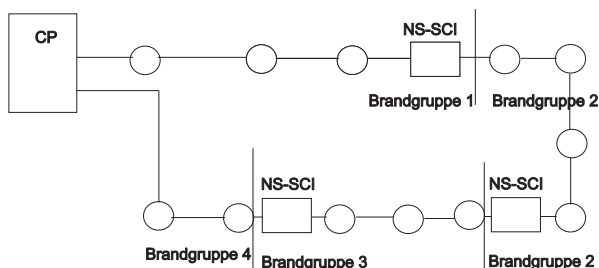
CPD godkendelses nr.
0845-CPD-232.1358

Dimensioner



Kabelforbindelser

Tilkobling af kortslutningsisolator på det analoge brandlarmssystem NSAC-1.



○ Analoge detektorer & alarmtrykknappar

CP Kontrolpanel/Control Panel

NS-SCI Kortslutningsisolator tilsluttet detektor-sløjfen inddeler sløjfen i grupper.