

ADRESSÉRBART ALARMTRYK

NS-ACP
NS-ACPWP

Mekanisk brandtryk med pålidelig og afprøvet konstruktion. Når glasset slås i stykker, udløses en skjult mikroswitch. Glaselementet er lavet, så det let går i stykker ved tryk med tommelfingeren, og der er derfor ikke brug for en hammer. En plasticfilm henover glasfladen forhindrer, at man skærer sig på løse glasfragmenter.

Hver alarmtrykknop leveres med en nøgle. Når den sættes i, simulerer den, at glasset slås i stykker ved at lade det falde ned. Derved aktiveres mikroswitchen.

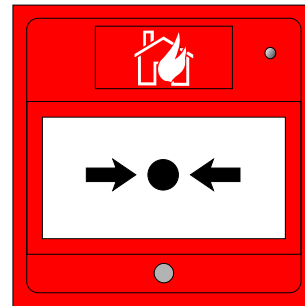
Brandtrykket er udstyret med en kommunikationsenhed. Adressen indstilles ved hjælp af en 8-vejs DIL-switch, der er monteret på bagsiden. Med DIL-switchen kan der indstilles 254 adresser. Når lysdioden på detektoren er tændt, er det en bekræftelse på, at alarmeren er modtaget af kontrolpanelet.

NC-ACP er konstrueret som boks med en bagside til vægmontering.
Tæthedsgrad: IP-24D (D= testet med kabel).

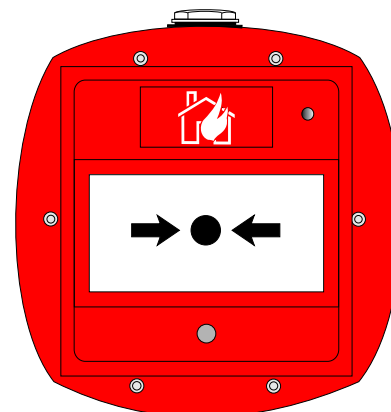
Adressérbar alarmtryk NS-ACPWP

NS-ACPWP/IP67 er vandtæt og derfor velegnet til udendørs brug samt til montering i maskinrum om bord på skibe. Boksen er udstyret med to gennemføringshuller med 20 mm gevind. Den ene er forsynet med en blindprop af plastic.

De elektriske egenskaber for NS-ACPWP er de samme som for NS-ACP.



Alarmtryk NS-ACP



Alarmtryk NS-ACPWP/IP67

Rev.: juni 2010

ADRESSÉRBART ALARMTRYK

NS-ACP NS-ACPWP

TEKNISKE DATA

Systemspænding	24 VDC
Driftsspænding, sløjfe	20-38 VDC
Driftsstrøm	
- ved normaltilstand	0,2 mA
- alarmtilstand	2,5 mA
Driftstemperatur	-25°C til +70°C
Luffugtighed	0-100% RH

Tætheddsgrad:

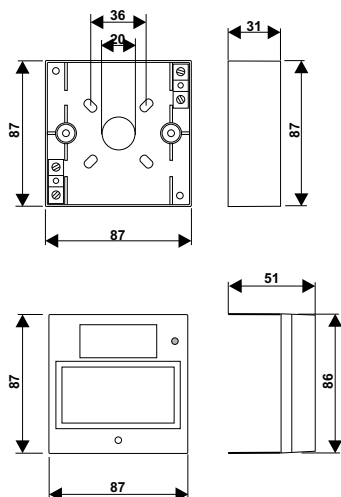
NS-ACP:	IP24D	11351
NS-ACPWP/IP67:	IP67	11352

Vægt:

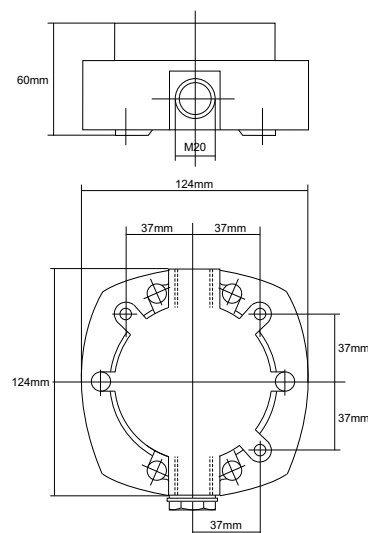
NS-ACP:	150 g
NS-ACPWP/IP67:	500 g

Godkendelses nr.: 0845-CPD-232.1689

Dimensioner



NS-ACP



NS-ACPWP/IP67

Kabelforbindelser

