

INTERFACE ADRESSE-ELEMENT

NS-AIN1

NS-AIN1 er et adresserbart interface (eller adresse-enhed) for tilkobling af konventionelle detektorer der kræver 24 V DC forsyning, til den analoge detektorløjfe. En konventionel detektor får på denne måde en adresse i systemet og kan betragtes som en del af det analoge system med hensyn til monitor- og display-informationer. Hvis alarmgiveren er en sluttekontakt anvendes istedet en NS-AIN2 enhed.

Både konventionelle detektorer og Ex-enheder (via isolator) kan tilsluttes adresseenheden NS-AIN1.

Printkortet er monteret i en plastic-boks. Gennem et transparent vindue i låget kan man se DIP-switchen og lysdioden.

Kabelforbindelserne kan foretages gennem kabelbøsninger eller ved at bore huller i boksens bundplade.

NS-AIN1 har to indgange. Input #1 anvendes til almindelige konventionelle detektorer og input #2 anvendes til Ex (Is Intrinsic Safe) detektorer.

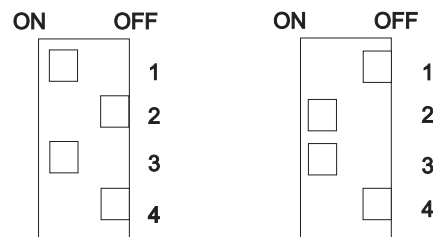
Typen af detektor (alm. Detektor eller Ex detektor), indstilles med en DIP-switch.

Når enheden der er tilsluttet er i alarmtilstand, vil en lysdiode på printet lyse. Den lyser indtil alarmeren er blevet reset fra ABA centralens tastatur.

For at overvåge kablet skal der på den sidste detektor monteres en endemodstand (ELR-33) der er en 33 k Ohm modstand.



DIPSWITCH positioner



Konventionelle eller IR detektorer (6)

Eksplosionsikkert område (5)

INTERFACE ADRESSE-ELEMENT

NS-AIN1

TEKNISKE DATA

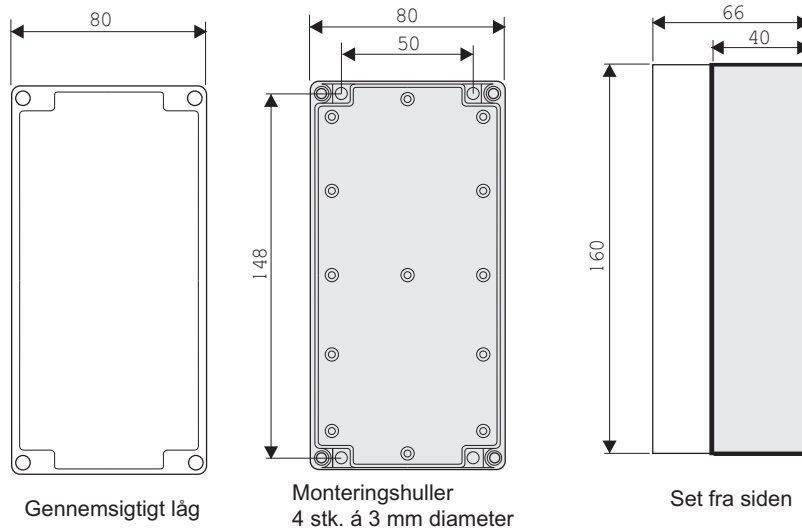
Systemspænding	24 V DC
Driftsspænding loop	22 - 38 V DC
Driftsstrøm	
- ved overvågning	0,6 mA
- konventionelle detektorer	1,1mA ved 24 V DC
- isolator (Ex)	14mA
- i alarmtilstand	
- konventionelle detektorer	12mA
- isolator (Ex)	14mA
Driftstemperatur	-25EC til + 70EC
Luffugtighed	0-100% RH
Vægt	200 g
Tæthedegrad	IP 55

TYPE NR.

Adresseenhed: 12014

Godkendelses nr.:
0845-CPD-232.959

Dimensioner



Gennemsigtigt låg

Monteringshuller
4 stk. á 3 mm diameter

Set fra siden

Kabelforbindelser

