

OPTISK RØGDETEKTOR

ST-P-OM

ST-P-OM er lavprofils detektorer, der er baseret på avanceret elektronisk teknologi (SMT) med stor ydeevne og et pænt design.

Røgdetektorerne ST-P-OM kombinerer en optimal røgfølsomhed med god immunitet mod falske og uønskede alarmkriterier.

ST-P-OM er baseret på detektering ved hjælp af lysspredning med en lyskilde, der blinker hvert. 4. Sekund og således reducerer strømforbruget væsentligt ved stort set kontinuerlig overvågning.

Detektoren har en indbygget alarmkontrol, som kræver to successive impulser, inden alarmen aktiveres. Intervallet mellem første og anden impuls reduceres automatisk, når det første alarmkriterium er erkendt.

Detektorens design giver god beskyttelse mod strømme, tilsmudsning og elektromagnetiske påvirkninger. Et specielt, kemisk behandlet net tillader røg frit at trænge ind i detektoren, medens insekter og anden luftbårenforurening holdes ude.

Disse egenskaber tilsammen gør ST-P-OM detektoren særlig velegnet til brug under vanskelige forhold.

- A) ST-P-OM med låsbar sokkel til normale kontor- og forretningsområder.



- B) ST-P-OM med stænkæt sokkel til maskinrum om bord på skibe og vanskelige forhold i industrien.

Rev.: Februar 2011

TEKNISKE DATA

Detekteringsmetode Lysspredning, infrarødt lys
 Netspænding 24 VDC

Driftsspænding ST-P-OM 12-32 VDC
 Driftsstrøm
 - ved normaltilstand max. 50 μ A ved 24 VDC
 - alarmtilstand max. 50 mA
 - ekstra lysdiode max. 2 mA

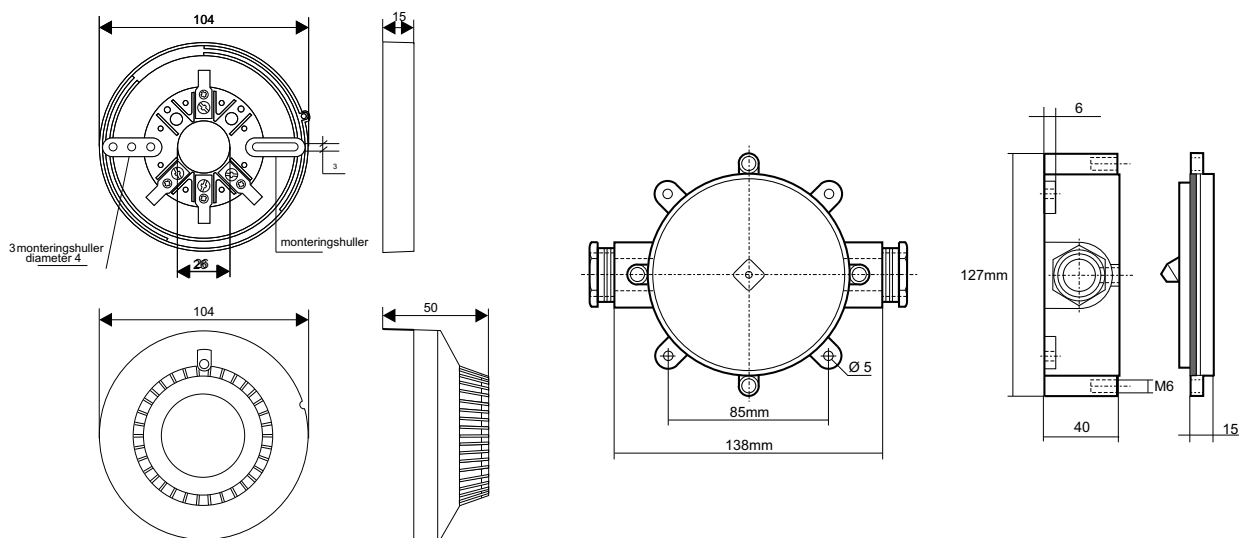
Ekstra alarmlysdiode Konstant rødt lys ved alarm
 Driftstemperatur -10°C til +55°C
 Luftfugtighed 0 til 95% RH
 Vægt (uden sokkel) 115 g

TYPE NR.

Detektor: 3112
 Lav sokkel 044445
 Høj sokkel 1431
 IP 55 Sokkel,
 Underlag: 1411
 Adapter: 1421

Godkendelses nr.: 0832-CPD-0705

Dimensioner



Kabelforbindelser

