

## AirSense aspirations detektor

## Stratos Ex



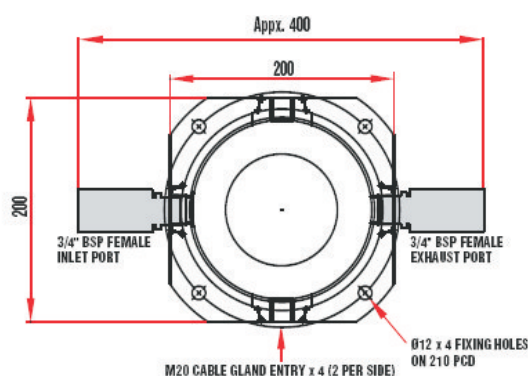
Certifikat nr. Epsilon 06 ATEX 2074

- ***Højfølsom aspirations detektor med automatisk følsomheds indstilling***
- ***Specielt udviklet og godkendt til Ex og er ATEX godkendt.***
- ***Filter er placeret ekstern så det nem kan skiftes uden nedklassificering***
- ***Letvægt design for let installation.***
- ***Fire uafhængige alarm niveauer smat fejludgang.***
- ***ClassiFire - kunstig intelligens beregner alarmgrænser***
- ***Automatisk dag/nat indstilling for maksimal følsomheds tilpasning***
- ***Kan sammenbygges i netværk med andre enheder***
- ***Programmeres via standard PC***
- ***Kan tilsluttes ABA anlæg på flere niveauer***
- ***Relæudgang for fejlmelding***
- ***Grafisk visning af hændelsesforløb på PC - også bagud i tid***

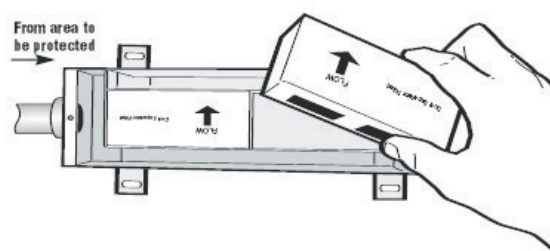
Stratos Ex er en højfølsom aspirations detektor i Stratos serien fra AirSense Technology.

Den anvendes i Ex områder, og er ATEX godkendt.

Alle detektorerne i Stratos serien er opbygget omkring det patenterede ClassiFire princip, et princip der gør indstilling og idriftsætning af anlæggene meget enkelt. Med ClassiFire teknikken kan detektoren automatisk tilpasse sig det aktuelle miljø, og efter 24 timers "oplæring" har den justeret alle parametre til optimal overvågning, således at uønskede alarmer undgås samtidig med at reelle brandtilløb detekteres. Der er 4 alarmniveauer der frit kan indstilles efter behov. Det 4. niveau kan indstilles til samme følsomhed som en normal røgdetektor, og kan således anvendes til overføring af alarm til brandvæsenet og til styring af slukningsanlæg.



**Dimensioner**



**Udskiftning af filter**

## TEKNISKE DATA

Stratos-Ex	Typenr. AS-30731
Stratos-Ex rustfri stål	Typenr. AS-30732
Ekstern filter holder, inkl. filter	Typenr. AS-30730
Erstatningsfilter	Typenr. AS-30072
Relæ/input kort	Typenr. AS-30436 (4 alarmudgange samt 3 styreindgange)
Eksternt display (RDU)	Typenr. AS-30803 (for indbygning i rack)
Forsynings spænding	21,6 - 26,4 V DC
Mål (se ovenfor)	
Vægt	8,5 Kg
Drifts temperatur	-10 til +60 gr. C
Luftfugtighed	0 - 90% RH
Følsomhedsområde (%Obs/m)	Min = 25% Max = 0,03% Fuld skala
Følsomheds opløsning, maks.	0,0015% Lysdæmpning pr. Meter (%Obs/m)
Partikkel følsomheds område	0,003 $\mu$ til 10 $\mu$
Strømforbrug	400 mA ved 24V DC
Maksimum rørlængde	25 m. (50 m ved stillestående luft)
Indvendig rørdiameter	7,5 til 22 mm
Laser levetid (MTTF)	Større end 1000 år
Programmering	Via PC (RS232) eller via RS485 netværk
Data bus kabel, netværk	RS485

**Maj 2007. Rev 1.1**