

# Analog Optisk punktrøgdetektor CN-DP

## Analog optisk punktrøgdetektor CN-DP

CN-DP er en analog adresserbar optisk røgdetektor opbygget med et dobbeltoptisk kammer. Detektoren anvender princippet med lysrefleksion for detektion. Lyskilden er pulserende for at opnå lav overvågningsstrøm. Ved at anvende to lyskilder med forskellig bølgelængde kan både små og store røgpartikler detekteres. Gustav Mies teori gør at detektoren bliver ufølsom for vanddamp samtidig med at man får en mere konstant følsomhed overfor forskellige typer røg.

På grund af det specielle detektordesign er der kun ganske lille påvirkning fra luftstrømme, tilsmudsning og EMC.

CN-DP er forsynet med OMNIVIEW 360° LED indikator for at give tydelig indikering ved alarm.

CN-DP har en patenteret kommunikationskreds for overføring af analoge signaler i digital form mellem detektor og central. Sikker dataoverførsel garanteres gennem FSK-kommunikation med detektion af datakollisioner og gennem datakontrol. Kommunikationsmetodens ufølsomhed for påvirkninger af elektriske forstyrrelser gør at standardkabel kan anvendes.

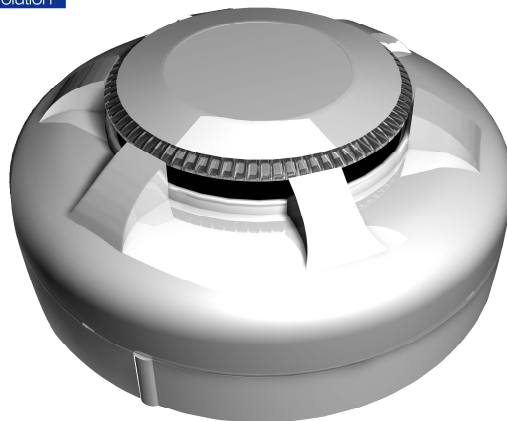
Detektorens tekniske adresse indstilles med et programmeringsværktøj. Gyldigt adresseområde er 1-254.

CN-DP har et kemisk ætset insektfilter for at forbedre gennemtrængeligheden af røg samtidig med at det mindsker tilsmudsningen.

Når OMNIVIEW indikatoren på detektoren tændes viser det at alarmen er modtaget af brandalarmcentralen. Detektoren har som

standard en udgang for ekstern lysdiodeindikering.

Afhængig af hvilken type af installation som detektoren skal anvendes i findes der forskellige sokler til forskellige miljøer.



*CN-DP med låsbar sokkel for tørre områder.*

# Tekniske specifikationer

## Analog dobbeltoptisk røgdetektor CN-DP

### Specifikation

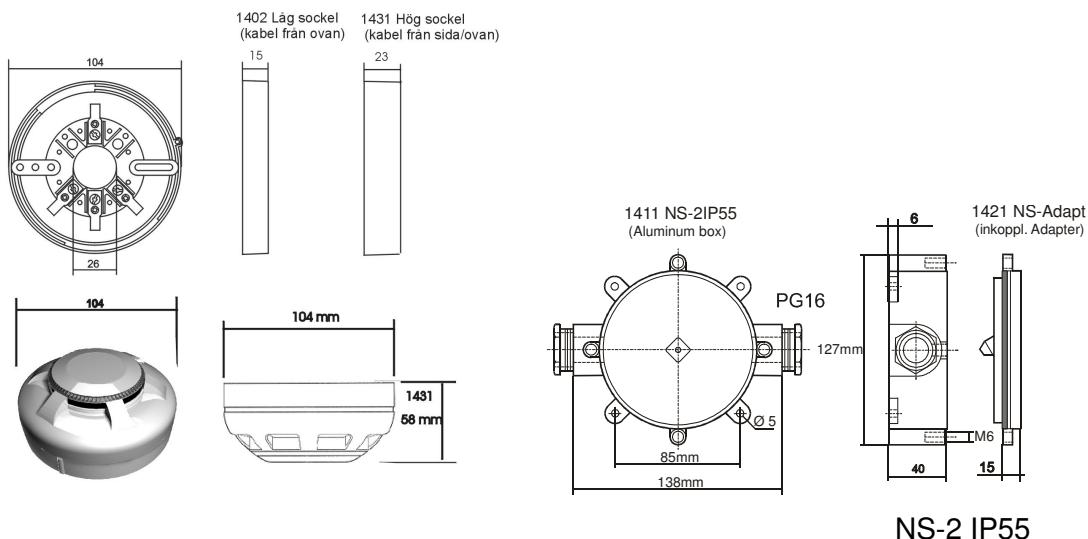
Målemetode..... Refleksionsprincip med  
 ..... infrarødt og blått lys  
 Systemspænding ..... 24 V, DC  
 Arbejdsspænding ..... 20-37 V, DC  
 Strømforgbrug  
 - overvågning.....0,2 mA  
 - alarm .....5 mA  
 - ekstern udgang ..... 3 mA (tilsl. 3)

Arbejdstemperatur ..... -10°C til +55°C  
 Luftfugtighed ..... 0-95% RH  
 Insektgitter ..... Kemisk ætset rustfrit stålfolie  
 Vægt (kun detektor)..... ca 120 g  
 Standard .....EN54-7  
 EC certificate of conformity.....0832-CPD-219

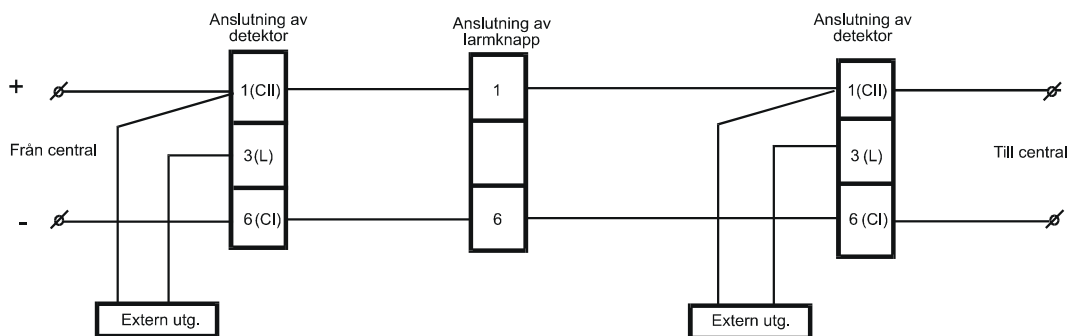
### Artikelnummer

CN-DP ..... 23115

### Dimensioner og montering



### Tilslutninger



Produktsortimentet udvikles løbende, hvorfor vi forbeholder os ret til ændringer