



# Analog røg/varme punktdetektor, CN-PH

## Analog adresserbar flerkriterie-detektor (optisk røg og varme) CN-PH

CN-PH er en flerkriteriedetektor med to separate analoge adresserbare detektorelementer. Lysrefleksionsprincippet for røg og et separat måleelement for varme.

CN-PH er forsynet med OMNIVIEW 360° LED indikator for at give tydelig indikering ved alarm.

CN-PH er konstrueret for at give en optimal respons for det kombinerede nærvær af røg og varme i detektionsområdet. Formålet er at kombinere høj sikkerhed med bedst mulig modstand mod falske og uønskede alarmer. Hvert detektorelement kan afgive en alarm hvilket giver stor fleksibilitet ved styringsimplementering.

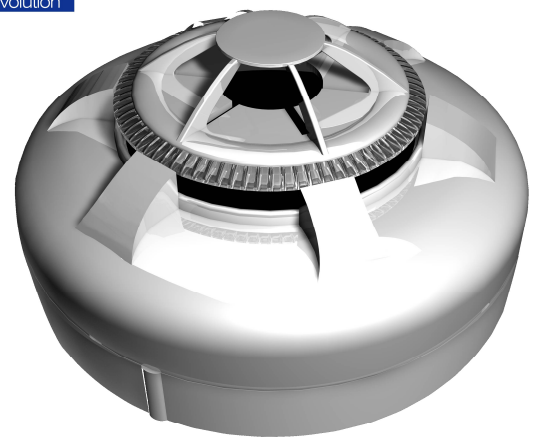
CN-PH har en patenteret kommunikationskreds for overføring af analoge signaler i digital form mellem detektor og central. Sikker dataoverførsel garanteres gennem FSK-kommunikation med detektion af datakollisioner og gennem datakontrol. Kommunikationsmetodens ufølsomhed for påvirkninger af elektriske forstyrrelser gør at standardkabel kan anvendes.

Detektorens tekniske adresse indstilles med et programmeringsværktøj. Gyldigt adresseområde er 1-254.

CN-PH har et kemisk ætset insektfilter for at forbedre gennemtrængeligheden af røg samtidig med at det mindsker tilsmudsningen.

Når OMNIVIEW indikatoren på detektoren tændes viser det at alarmer er modtaget af brandalarmcentralen. Detektoren har som standard en udgang for ekstern lysdiode-indikering.

Afhængig af hvilken type af installation som detektoren skal anvendes i findes der forskellige sokler til forskellige miljøer.



*CN-PH med låsbar sokkel for tørre områder.*

# Tekniske specifikationer

## Analog røg/varmedetektor CN-PH

### Specifikation

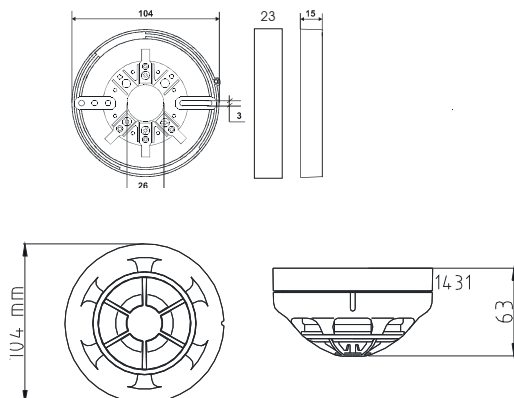
Målemetode..... Refleksionsprincip med  
 ..... infrarødt lys samt varmeelement  
 Systemspænding..... 24 V, DC  
 Arbejdsspænding..... 15-37 V, DC  
 Strømförbrug  
 - overvågning..... 0,2 mA  
 - alarm ..... 5 mA  
 - ekstern udgang..... 3 mA (tilsl. 3)

### Artikelnummer

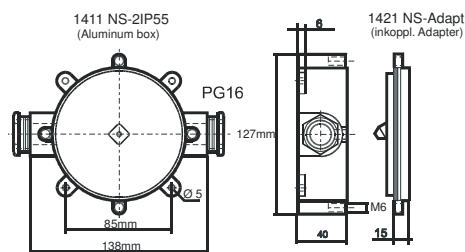
CN-PH .....23121

Arbejdstemperatur ..... -10°C til +55°C  
 Luftfugtighed ..... 0-95% RH  
 Insektgitter ..... Kemisk ætset rustfrit stålfolie  
 Vægt (kun detektor)..... ca 120 g  
 Standard, varmedetektor A1R..... EN54-5  
 Standard, røgdetektor..... EN54-7  
 EC certificate of conformity .....0832-CPD-0221

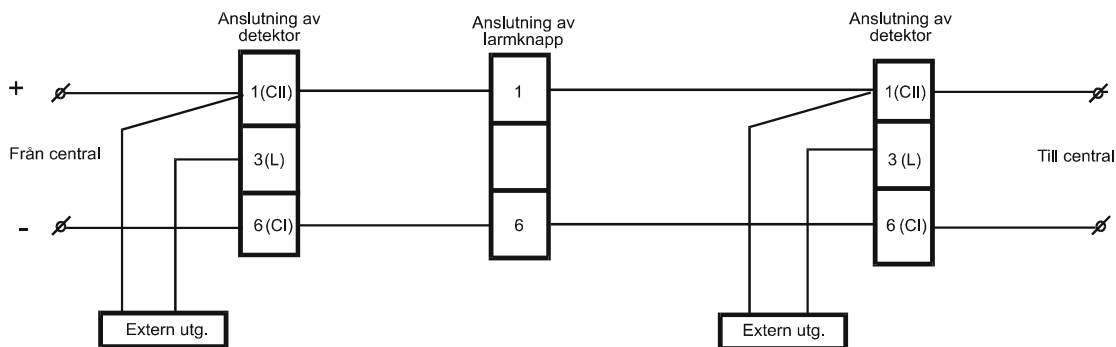
### Dimensioner og montering



IP55 (vattentät) inkoppling:



### Tilslutninger



Produktsortimentet udvikles løbende, hvorfor vi forbeholder os ret til ændringer