
Røgdetektor optisk, EVC-P

Optisk røgdetektor, EVC-P

EVC-P er en lavprofil detektor udviklet for frembygget montage med høj teknisk præstation og med OMNIVIEW 360° LED indikator for at give en tydelig indikering ved alarm.

EVC-P optisk røgdetektor er konstrueret med en kombination af optimal følsomhed for røg og alligevel med stor sikkerhed for at den ikke giver uønskede alarmer.

EVC-P udnytter lyssprednings princippet, den udsender hvert fjerde sekundt et pulserende lys som gør at strømforbruget forbliver lavt.

Sensoren anvender en alarmverifieringsfunktion som kræver to på hindanden efterfølgende pulser for at detektoren skal give alarm. Intervallet mellem første og anden puls bliver automatisk reduceret efter første alarmtilstand.

Detektorens konstruktion gør at den klarer høje lufthastigheder, tilsmudsning og EMC. Gennem et specielt kemisk preparerede beskyttelsegæller kommer luften ind men det forhindrer insekter og andre luftbårne partikler at komme ind i detektoren.

Denne specielle kombination gør detektoren EVC-P særdeles egnet at anvende i både kontor og industri miljøer.

Beroende på hvilken type af installation som detektoren skal anvendes i findes der sokler til forskellige miljøer.



EVC-P med låsbar sokkel for tørre miljøer.

Tekniske specifikationer

Røgdetektor optisk, EVC-P

Specifikation

Måle metode..... Refleksionsprincip med
infrarødt lys
 Følsomhed..... Normalt 3 % per meter
 Systemspænding..... 24 V, DC
 Driftspænding 10-28 V, DC
 Opbevarings temperatur..... -25°C till +60°C
 Drift, max luftfugtighed < 95% RH

Strømforbrug

- overvågning..... max 50 µA ved 24 V DC
 - alarmmax 50 mA
 (6V DC via indbygget seriemodstand 375ohm)
 - ekstra LED.....max 20 mA
 InsektsgællerKemisk ætset rustfri stålfolie
 Vægt (kun detektor)..... ca 118 g

Test standard.....EN54-7:2000

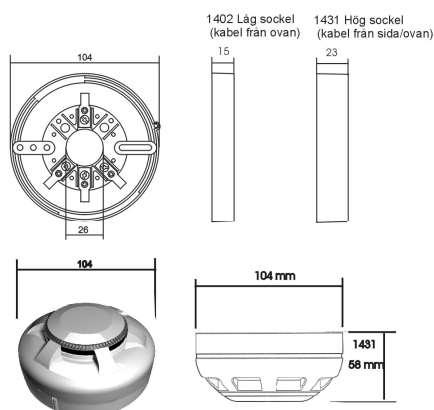
CE mærknings certifikat:

.....0832-CPD-0220

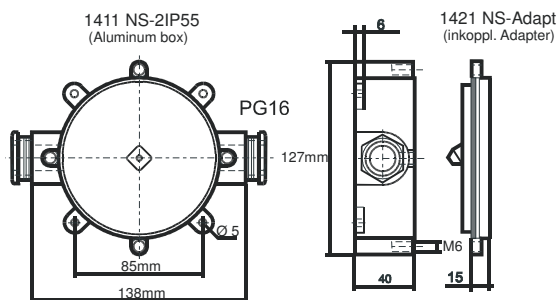
Artikelnummer

EVC-P.....3112

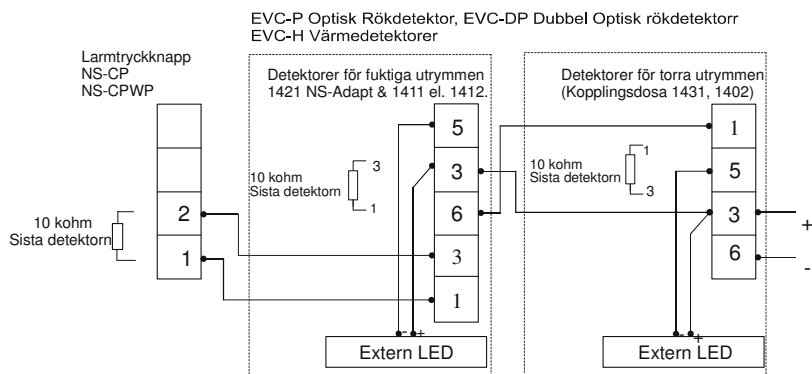
Dimensioner og montering



IP55 (vattentæt) inkoppling:



Tilslutninger



Produktsortimentet udvikles fortløbende, hvorfor vi forbeholder os retten til ændringer

Dok nr. NS-A005.47
 Rev. R0 070321 SB

Utförd av SB 070321
 Godkänd av CS 070321

CN System AB
 Södra Långebergsgatan 34
 SE-421 32 Västra Frölunda

Tel: +46-(0)31-28 59 40
 Fax: +46-(0)31-28 85 95
 www.cnsystem.se