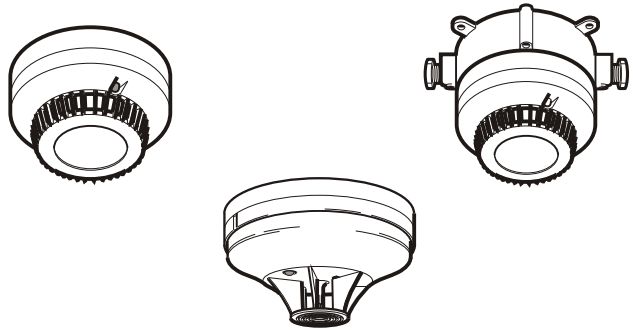


## Stabile detektorer fra NITTAN - en af verdens ledende detektorproducenter.



Med en produktion på mere end 2 millioner detektorer om året er NITTAN en af verdens ledende detektorproducenter med udviklingsafdelinger i både Japan, England og Sverige. NITTAN er således altid på forkant med den nyeste teknologi baseret på topkvalitet og certificering i henhold til ISO 9002.

NITTAN's detektorlinie omfatter alle typer detektorer inden for såvel konventionelle som adresserbare og analoge af typerne: Ion eller Optisk Røgdetektor, Varmedetektor, Flammedetektor og kombineret Røg- og Varmedetektor. NITTAN detektorer anvendes til mange formål - og findes både til 12 og 24 Volt.



### LAP-SIKKERHED ApS

Rugvænget 19 G  
DK-2630 Tåstrup  
Tel.: +(45) 4342 2270  
Fax.: +(45) 4342 2670  
CVR-nr. 26903092  
E-mail: info@lapsik.dk  
Web: www.lapsik.dk

Forhandler:

## MG 2000 Automatisk Branddørlukningsanlæg



Formålet med et Automatisk Branddørlukningsanlæg er ved hjælp af dørholdemagneter at sikre lette passageveje i f.eks. skoler, plejehjem, hoteller m.v., og samtidig opfylde bygningreglementet's krav om automatisk lukning af branddøre, der er styret af røgdetektorer via en ABDL central.

Det er "røgsniffere", der ved selv usynlig forekomst af røg meddeler centralen, at der er en brandudvikling igang. Centralen afbryder ved brand øjeblikkelig for strømmen til holdemagneterne, og dørene lukker. Dørene kan naturligvis fortsat anvendes som flugtvej.


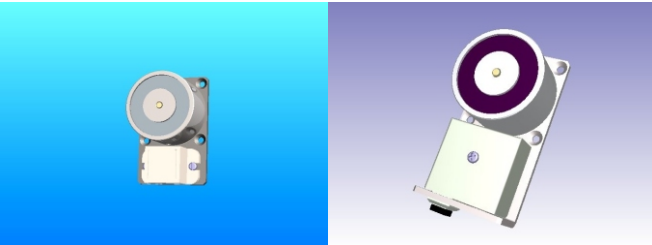

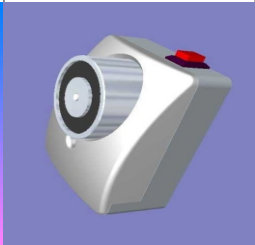
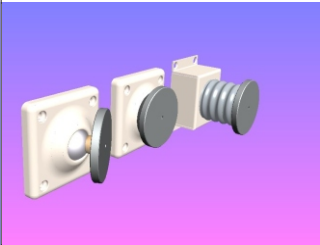
LAP-SIKKERHED's Automatiske Branddørlukningsanlæg består af alle de systemdele, der er nødvendige for at opfylde de krav, der er stillet i Bygningsreglementet og i Dansk Brand- og sikringsteknisk Institut's anvisninger i ABDL reglernes forskrift nr. 231.

Systemdelene består af:

- ABDL central
- Ion- og Optiske detektorer
- Holdemagneter

Alle dele er testet hos DELTA, og godkendt af Dansk Brand- og sikringsteknisk Institut under godkendelses nr. 231.132.

# Tekniske data:

Type nr.	MG 2000	SG-3-85-0501S/0502S	SG-3-79-05-300S	SG-3-87-0541S	SG-2-31-0507 -N001/3/4
	Central	Gobin magnet	Gobin magnet	Gobin magnet	Gobin ankre
					
Mål/mm (HxBxD)  (HxBxL)	170x115x54	80x52x33,5	Gulv: 283 Væg: 350 Fodplade: 125x125	95x76x46	-N001: Fleksibelt -N003: Affjedret -N004: Fast
Spænding	230 VAC/ 24 VDC	24 VDC	24 VDC	24 VDC	
Forbrug norm.	max. 500 mA	43 mA	43 mA	43 mA	
Magnet udgang	max. 400 mA				
Holdekraft		50 kg	50 kg	50 kg	For 50 kg magneter
Kabel	Systemet er godkendt med kabeltype: PTS/CN-1x2x0,6 og 2x2x0,6. Magnetsiden's kabelmodstand skal være < 12 Ω				
		Magneterne fås også i en 100 kg udgave. Forbrug norm.: 100 mA. Magneterne leveres med anker.	Magneten fås også i en 100 kg udgave. Forbrug norm.: 100 mA. Magneten leveres med anker.	Magneten fås også i en 20 kg udgave. Forbrug norm.: 45 mA. Magneten leveres med anker.	Ankrene fås også til 100 kg's magneter.